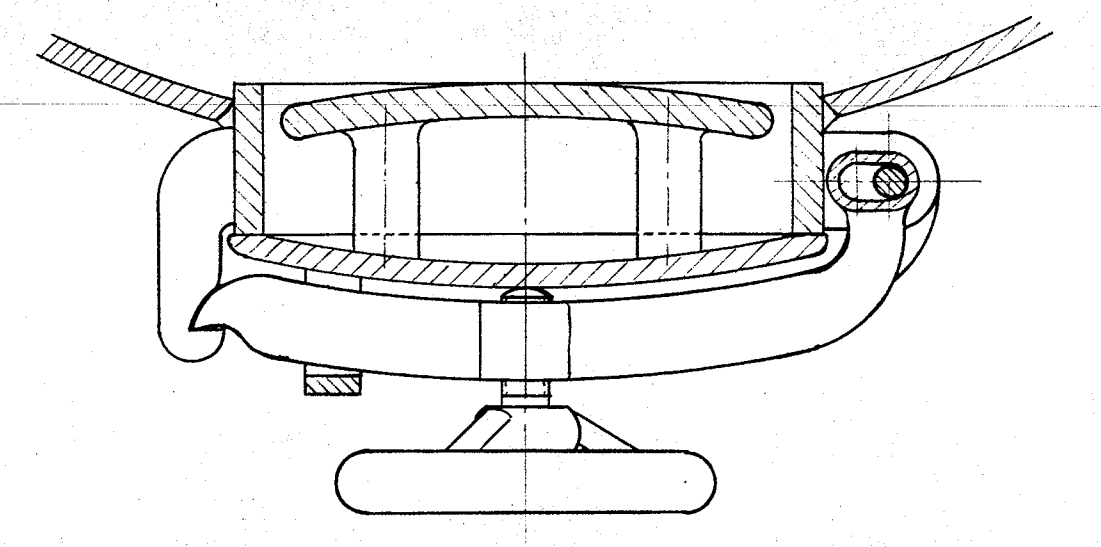
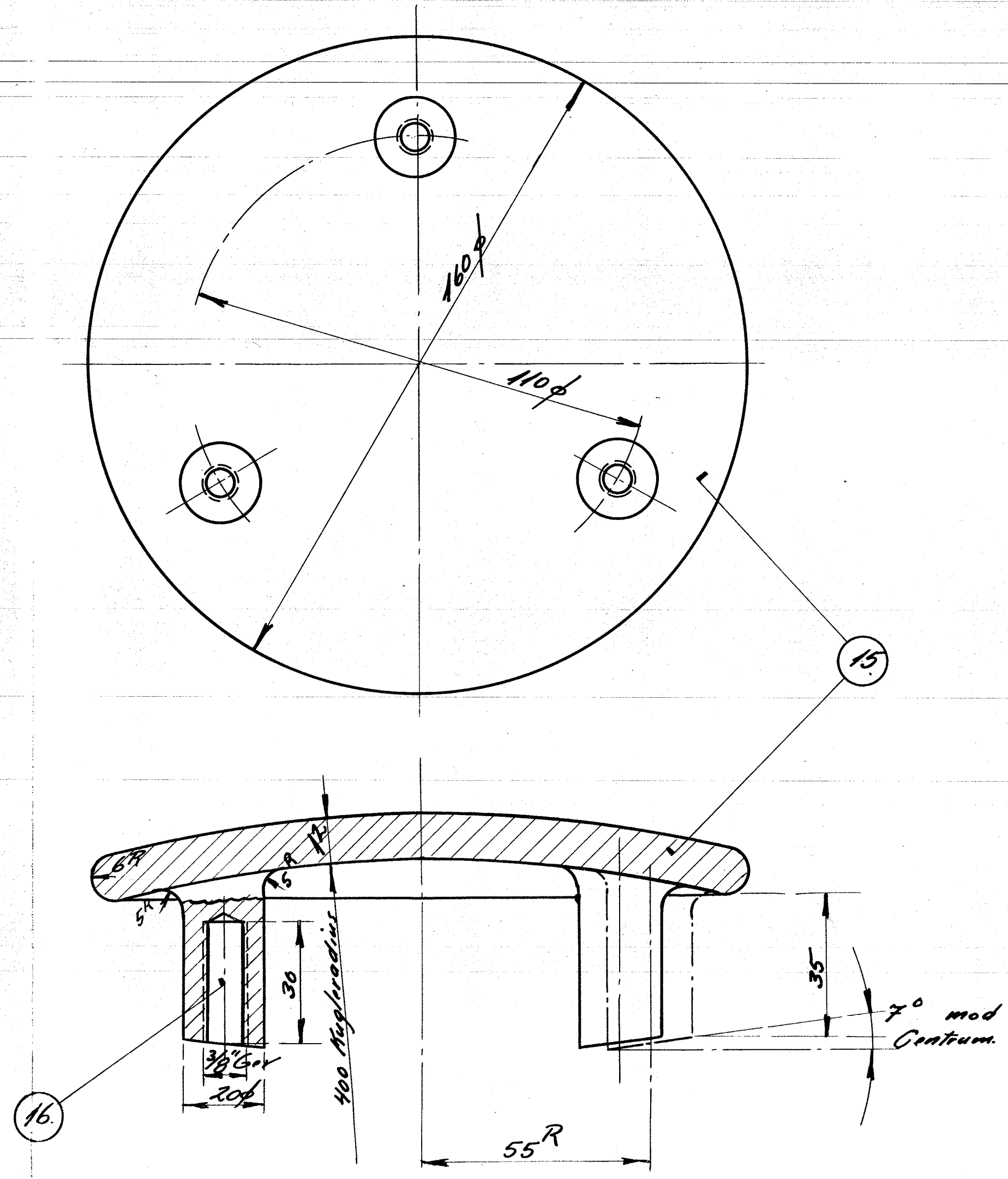
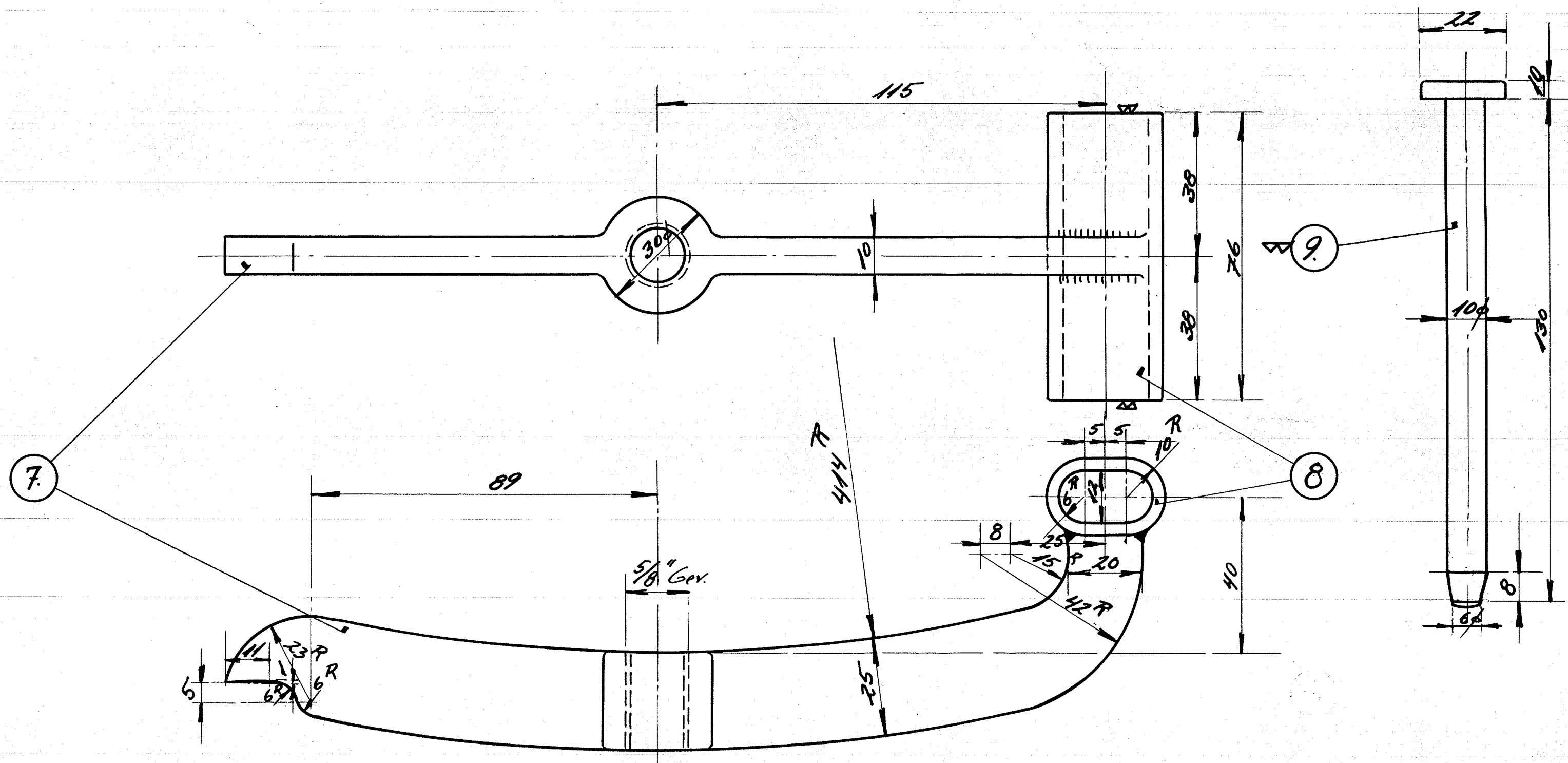
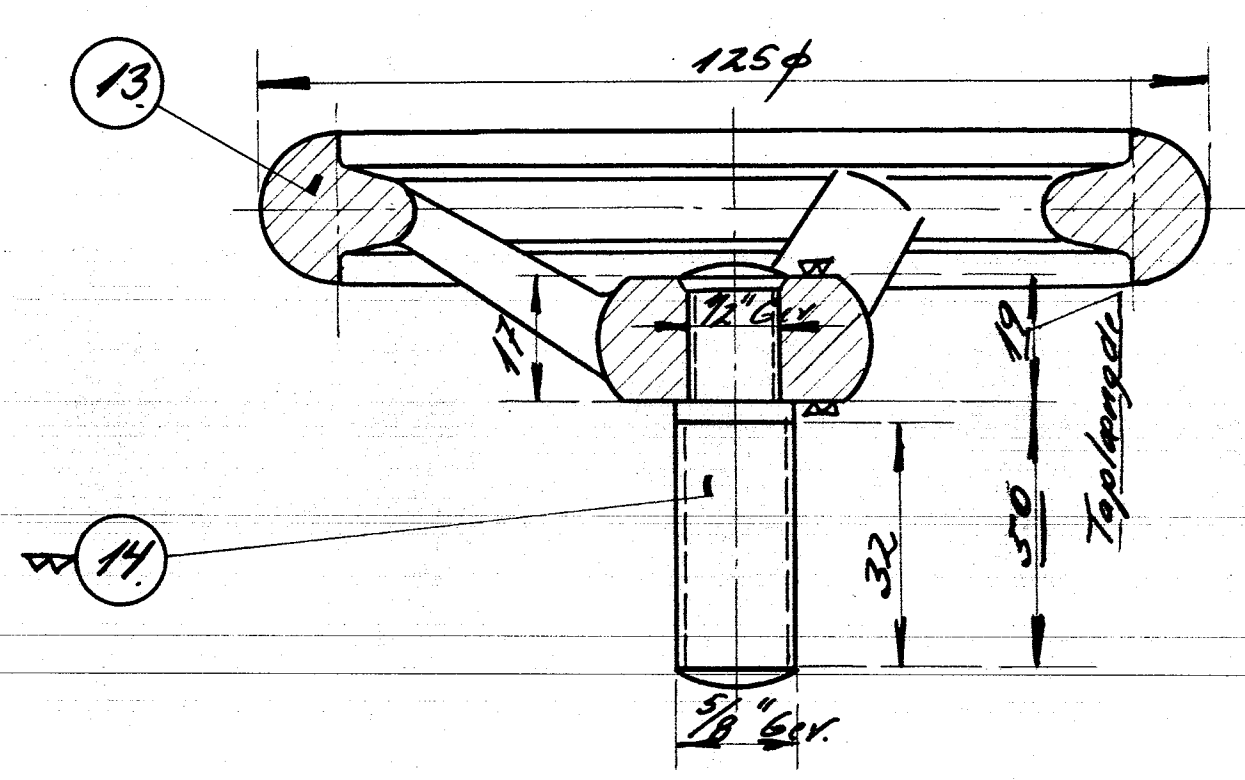
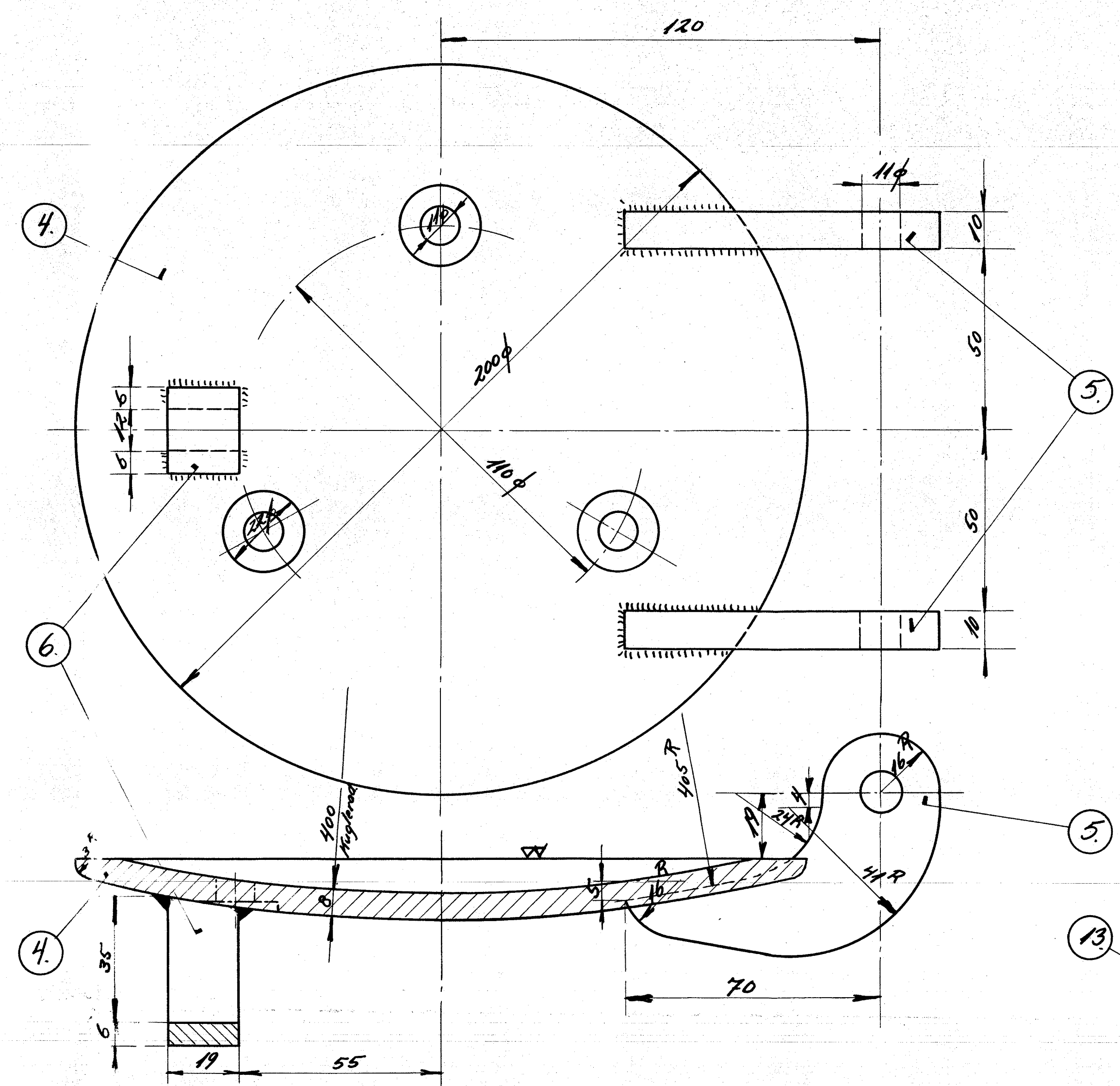
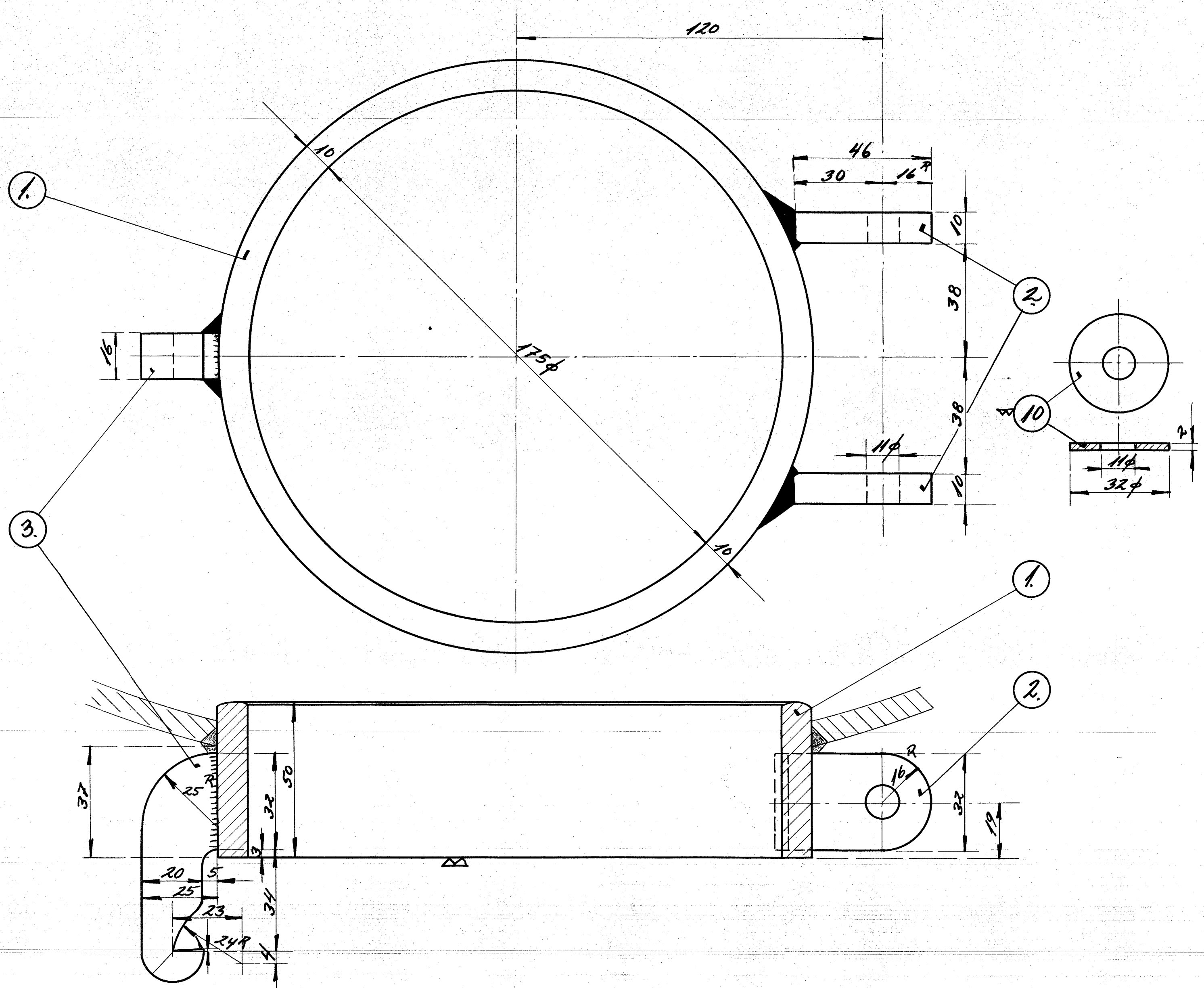


STYKLISTE NO 55933		MATERIAL		MÅL	
NR	STK	BETEGNELSE	MÅL	INDE	7. GUL
1	1	Karm 175φ	Flu	100	9 2/4" x 7 3/8" x 600
2	2	Lapper	---	---	17 1/4" x 3 3/8" x 125
3	1	Høge	---	---	4 1/2" x 7 3/8" x 90
4	1	Dækse 200φ	---	---	Plade 225x225x8
5	2	Hængsler	---	---	Plade 125x125x10
6	1	Styr	---	---	4 3/4" x 1 1/4" x 120
7	1	Bøjle	---	---	4 1/2" x 7 3/8" x 325
8	1	Styr	Flu	100	3 1/2" x 100
9	1	Bolt	Stål	---	1 1/2" x 150
10	2	Skiver	Flu	100	1 1/2" x 10
11	1	3/8" Spindel	---	---	Høgen
12	1	4mm Spil	---	---	---
13	1	Haandhjul	Stål	---	H.G. Ø 7
14	1	Spindel 3/8" Ger.	Flu	100	3 1/2" x 60
15	1	Brandplade	Stål	100	128L x 25
16	3	Skruer 7/8" x 30	Flu	100	Høgen



DATE	FORANDRINGEN	INDEX
A/S FRICH'S AARHUS		
Dieselelektrisk Lokomotiv 128L		
Køremaskine		
Observationsdte.		
Red	MALE	TOTAL
194-33	1.1	128L.2.15.